

**Практическое задание для муниципального этапа  
Всероссийской олимпиады школьников по технологии  
2016-2017 учебного года  
(номинация «Техника и техническое творчество»)**

**Ручная деревообработка. 7 класс**

**Задание:** изготовьте наличник декоративный.

1. Проведите соответствующие заготовительные и разметочные операции.
2. Произведите обработку поверхностей и отверстий в нужной последовательности. Опилите по разметке, зачистите торцы и кромки.
3. Обработайте лицевую поверхность изделия под дальнейшую декоративную обработку (выжиганием, росписью или резьбой – по выбору участника).
4. Разработайте эскиз декоративной обработки наличника, нанесите его на лицевую поверхность и выполните ее декоративную обработку.

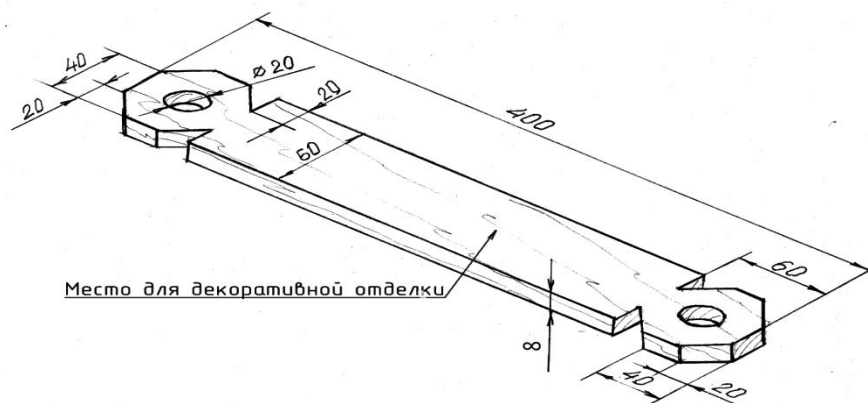


Рис.1 Наличник декоративный

**Материал:** фанера размером 8х64х420 мм. – 1 шт.

**Инструмент рабочий:**

рубанок, ножовка обушковая поперечная (с мелким зубом), коловорот, сверло перовое диаметром 20 мм, наждачная бумага.

**Оборудование:** верстак столярный, тиски столярные.

**Инструмент для разметки, измерений и контроля:**

линейка (500 мм), угольник столярный малый, карандаш грифельный (ТМ).

**Инструменты и материалы для декоративной отделки по выбору участника.**

**Технические условия:**

Допустимые отклонения при изготовлении наличника (габаритные размеры) – до 1 мм.;

1. Допустимые отклонения расположения отверстий на основании – до 1 мм.;
2. Качество и точность выпиливания прорезей – 1 мм.;
3. Качество чистовой обработки поверхностей, торцов и кромок – без шероховатостей, царапин, сколов, перепадов по высоте.